

17A
4111

Mercedes Vito 10/2014

EU-pedestrian protection bar 60 mm low

EU-Personenschutzbügel 60 mm niedrig

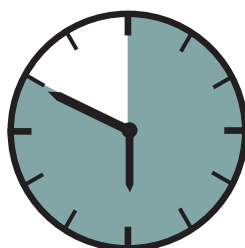
Barre de protection des piétons CE 60 mm bas



*Compatible with Automatic Cruise Control /Forward Collision Mitigation
Kompatibel mit Abstandsregeltempomat /Auffahrvermeidungs-oder warnsystem
compatible avec radar de régulation de distance/ freinage autonome d'urgence

ASSEMBLY INSTRUCTION

Montageanleitung • Instructions de montage



50 Minuten

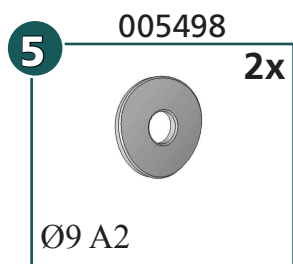
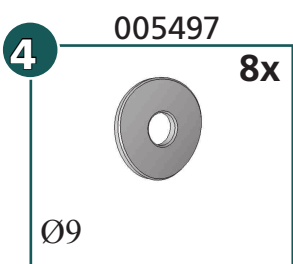
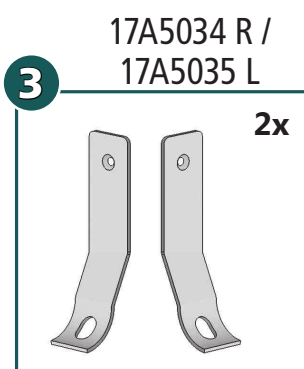
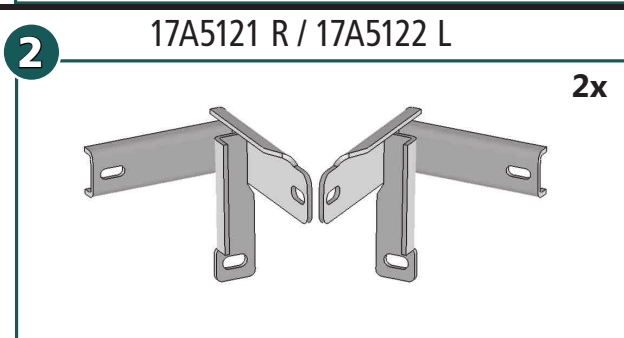
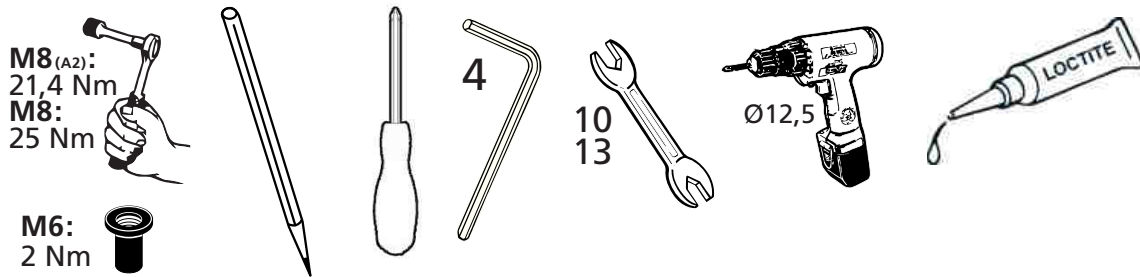
article no.:

17A4111 (S) inox

17A5111 black steel

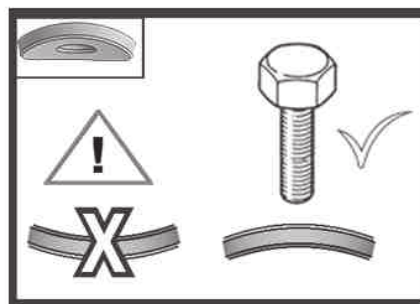
Revision 3: 19.11.2018





mounting kit: 17A9111

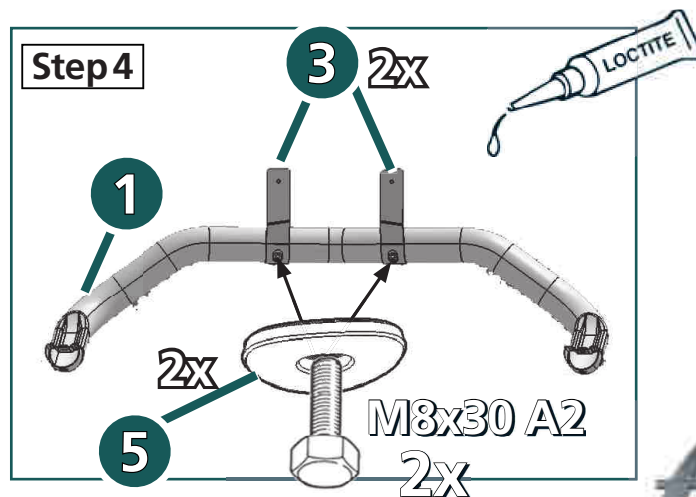
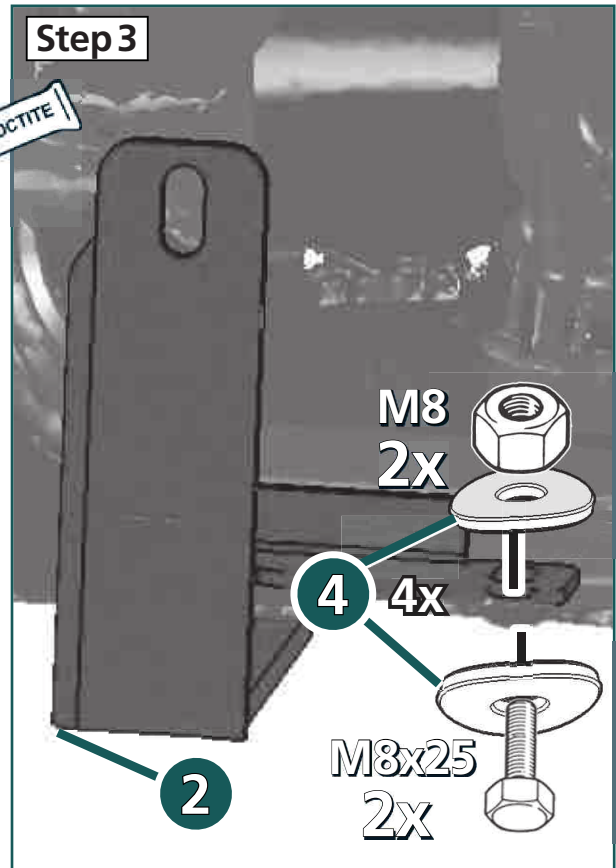
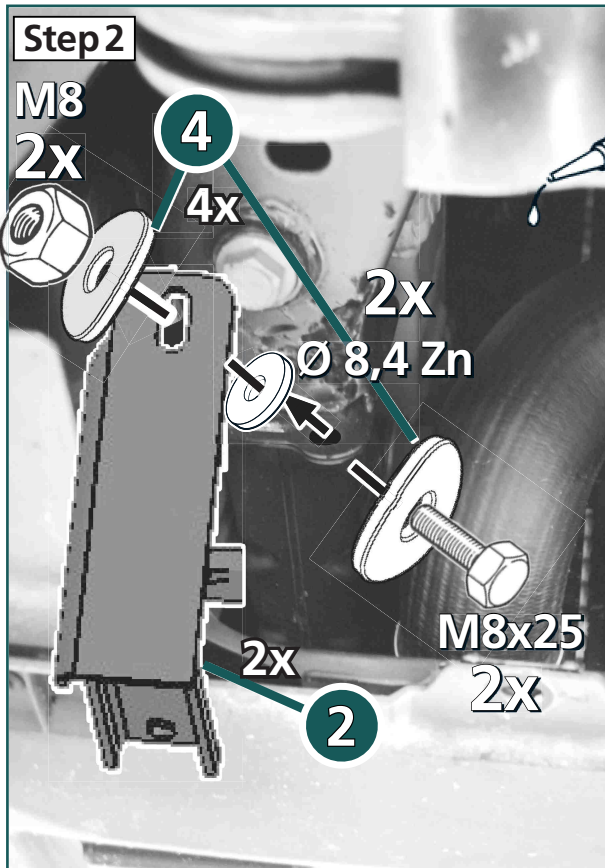
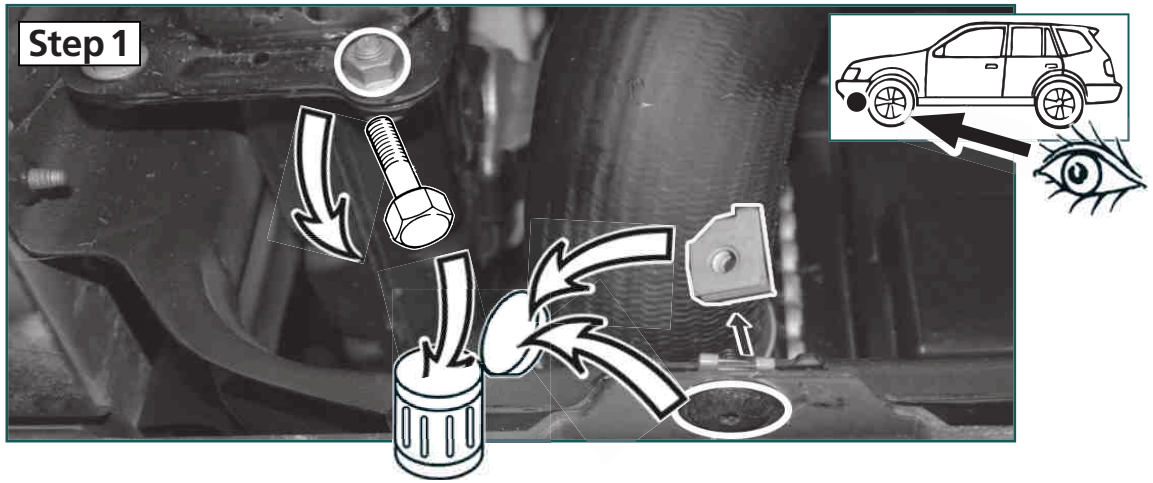
	M6 x 25; DIN 7991 Zn	2x
	M8 x 20; DIN 912 A2	2x
	M8 x 25; DIN 933 Zn	4x
	M8 x 30; DIN 933 A2	2x
	Ø 4,8 x 19; DIN 7981 A2	4x
	M8; DIN 934 Zn	4x
	Ø 5,3; DIN 9021 A2	4x
	Ø 8,4; DIN 9021 Zn	2x
	Ø 8,4; DIN 9021 A2	2x
	SW13	2x
	GETOWELL M6	2x



article no.:
 17A4111 (S) inox
 17A5111 black steel

Revision 3: 19.11.2018





Revision 3: 19.11.2018



