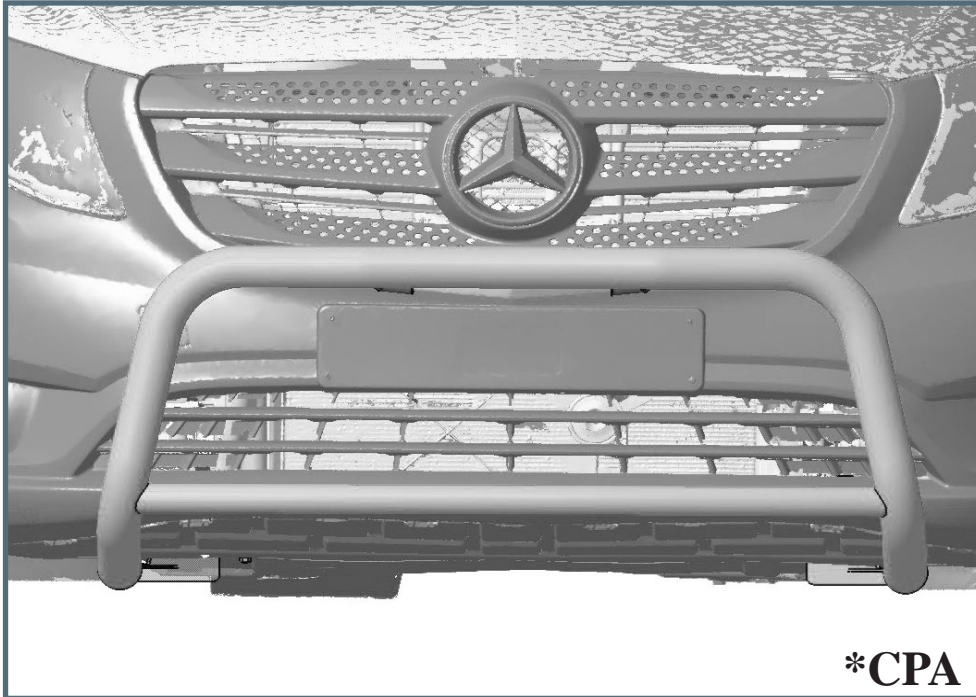


17A
4313

Mercedes Vito 10/2014

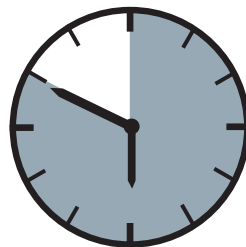
EU-pedestrian protection bar 60 mm with cross pipe 42 mm
EU-Personenschutzbügel 60 mm mit Querrohr 42 mm
Protection avant, homologuée CEE, 60 mm, traverse 42 mm



*Compatible with CPA (Collision Prevention Assist)
Kompatibel mit Kollisionswarnsystem
compatible avec CPA

ASSEMBLY INSTRUCTION

Montageanleitung • Instructions de montage



50 Minuten

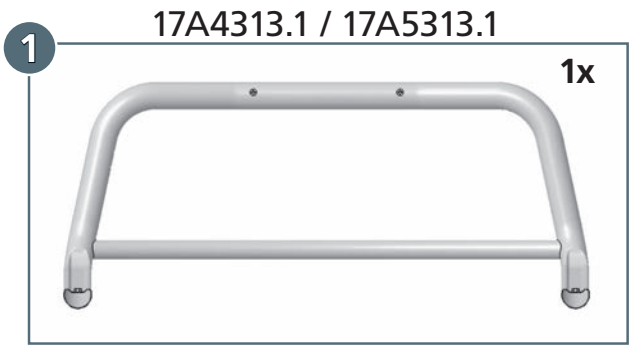
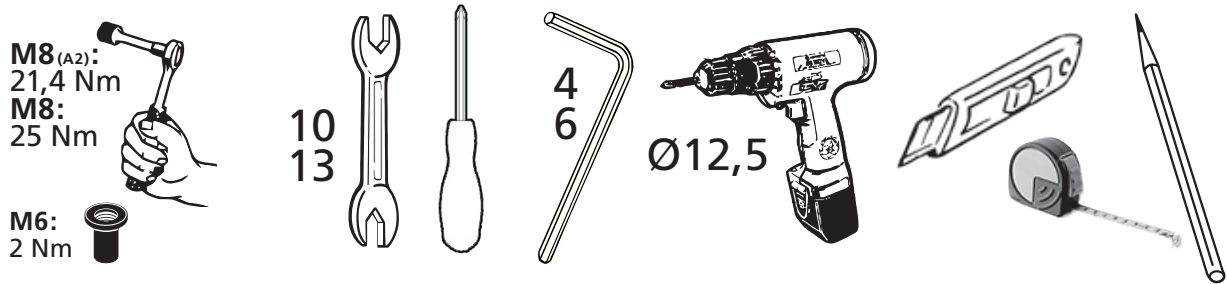
article no.:

17A4313 (S) inox

17A5313 black steel

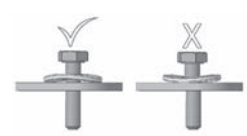
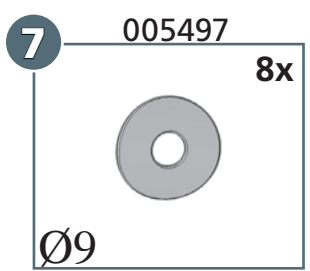
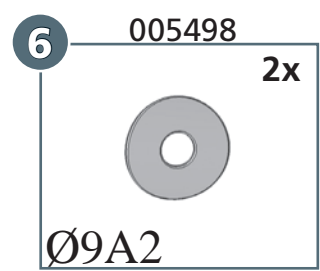
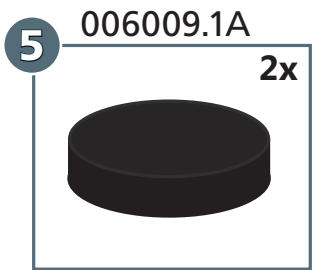
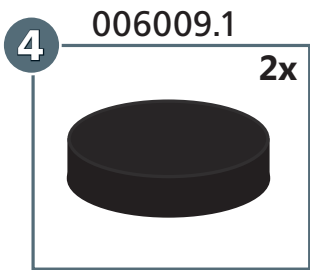
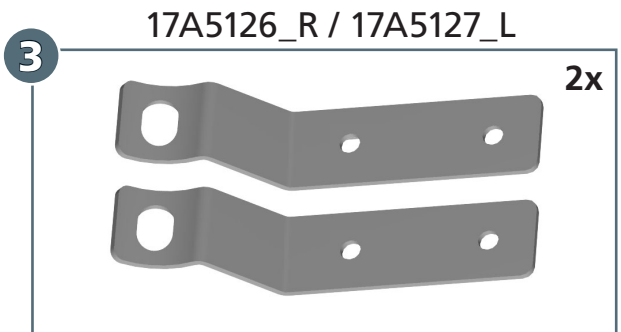
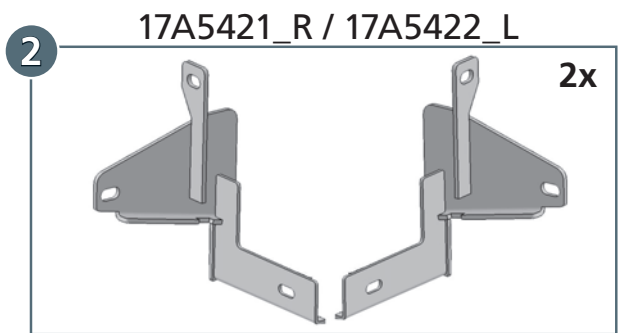
Revision 9: 19.08.2020





mounting kit: 17A9313

	M8 x 20; DIN 912 A2	2x
	M6 x 25; DIN 7991 Zn	4x
	M8 x 25; DIN 933 Zn	4x
	M8 x 30; DIN 933 A2	2x
	Ø 4,8 x 19; DIN 7981 A2	4x
	M8; DIN 934 Zn	4x
	Ø 5,3; DIN 9021 A2	4x
	Ø 8,4; DIN 9021 Zn	2x
	Ø 8,4; DIN 9021 A2	2x
	GETOWELL M6	4x
	SW13	2x



article no.:
 17A4313 (S) inox
 17A5313 black steel

Revision 9: 19.08.2020



