

**17L
4313**

Nissan NP300 Navara D23, Md. 2015+2019

EU-pedestrian protection bar 60 mm high with cross pipe 42 mm

EU-Personenschutzbügel 60 mm hoch mit Querrohr 42 mm

Protection avant, homologuée CEE, 60 mm, traverse 42 mm



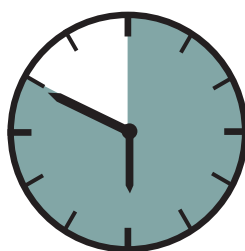
*Compatible with Automatic Cruise Control /Forward Collision Mitigation
Kompatibel mit Abstandsregeltempomat /Auffahrvermeidungs-oder warnsystem
compatible avec radar de régulation de distance/ freinage autonome d'urgence

Not Compatible with Front camera
Nicht kompatibel mit Frontkamera
pas compatible avec caméra frontale



ASSEMBLY INSTRUCTION

Montageanleitung • Instructions de montage



50 Minuten

article no.:

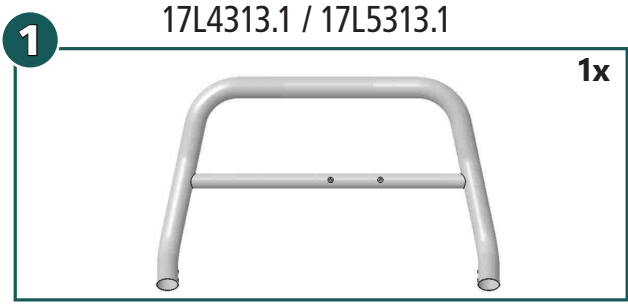
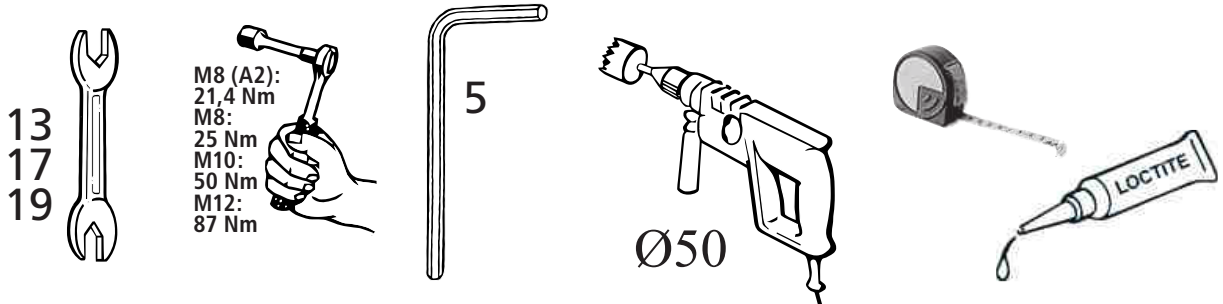
17L4313 (S) inox

17L5313 black steel

Revision 5: 25.09.2019

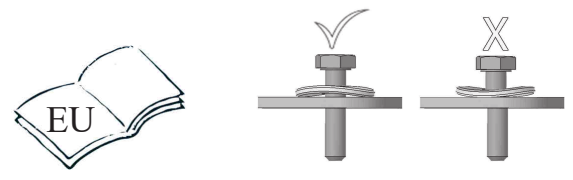
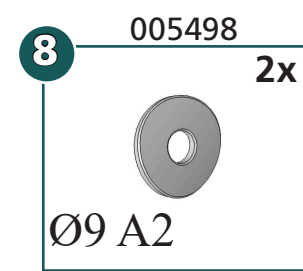
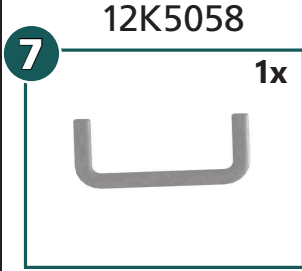
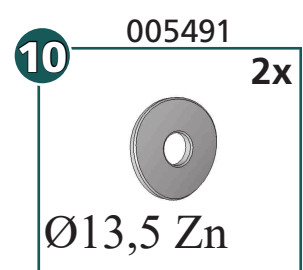
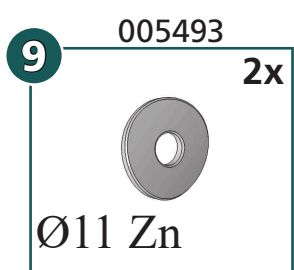
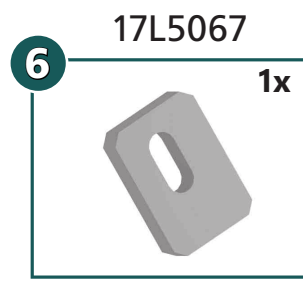
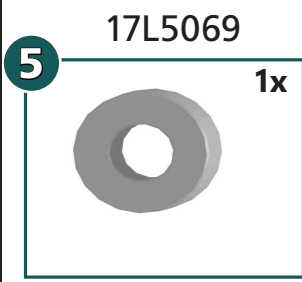
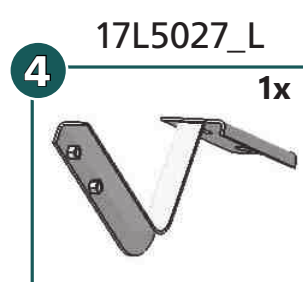
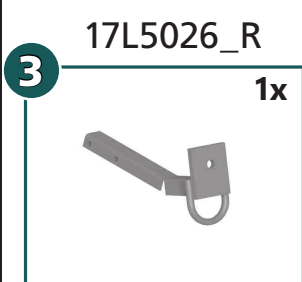
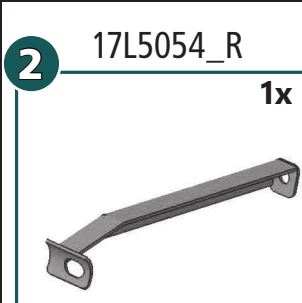


www.antec-online.de



mounting kit: 17L9313

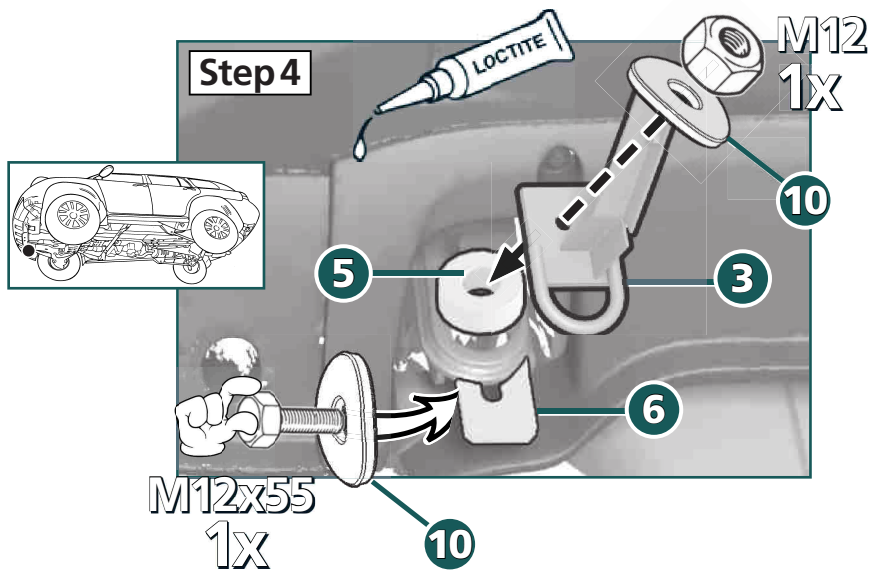
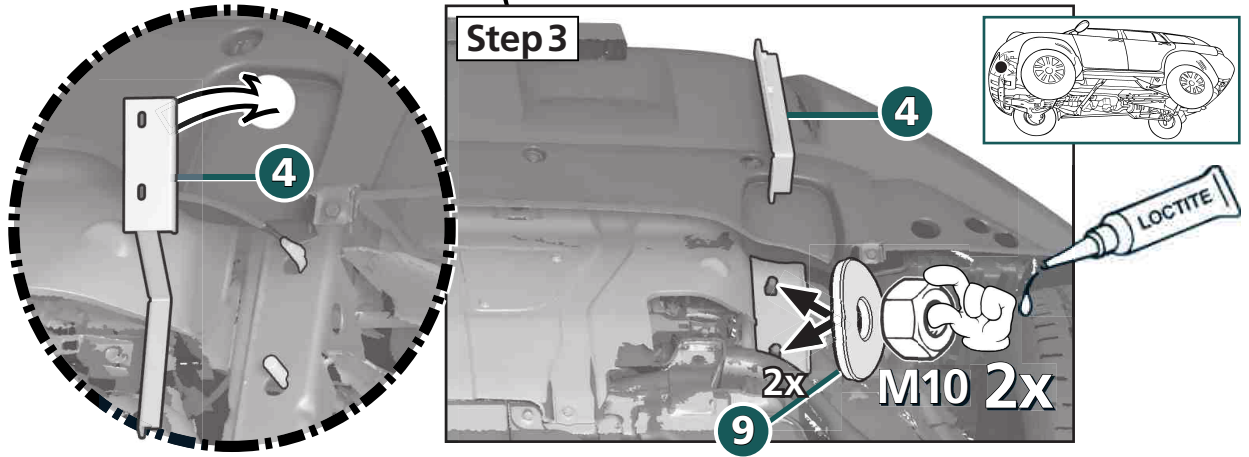
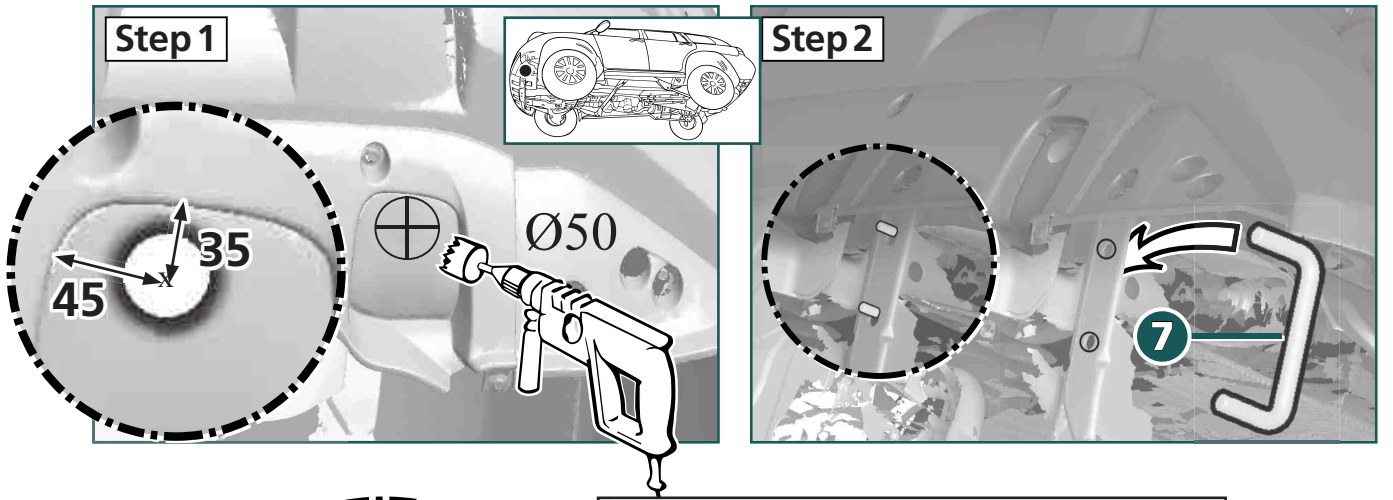
	M8x20; ähnl. ISO 7380 A2	4x
	M8; DIN 934 Zn	2x
	M8x25; DIN 933 A2	2x
	M12x55; DIN 933 Zn	1x
	M10; DIN 934 Zn	2x
	M12; DIN 934 Zn	1x
	Ø 8,4; DIN 125 Zn	2x
	SW13	2x

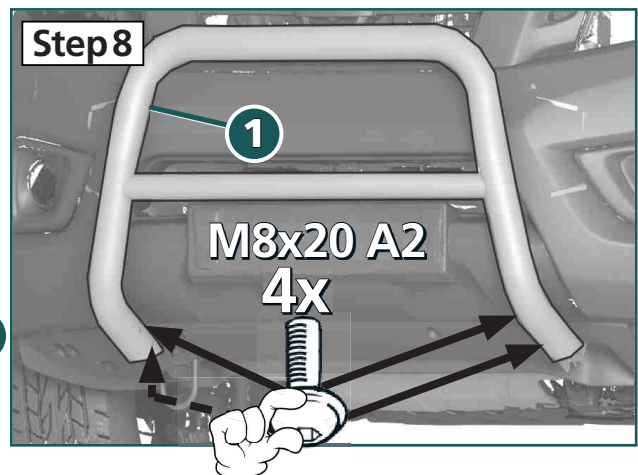
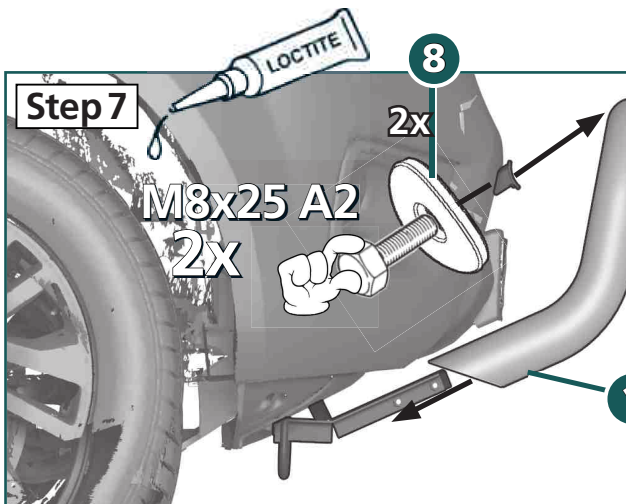
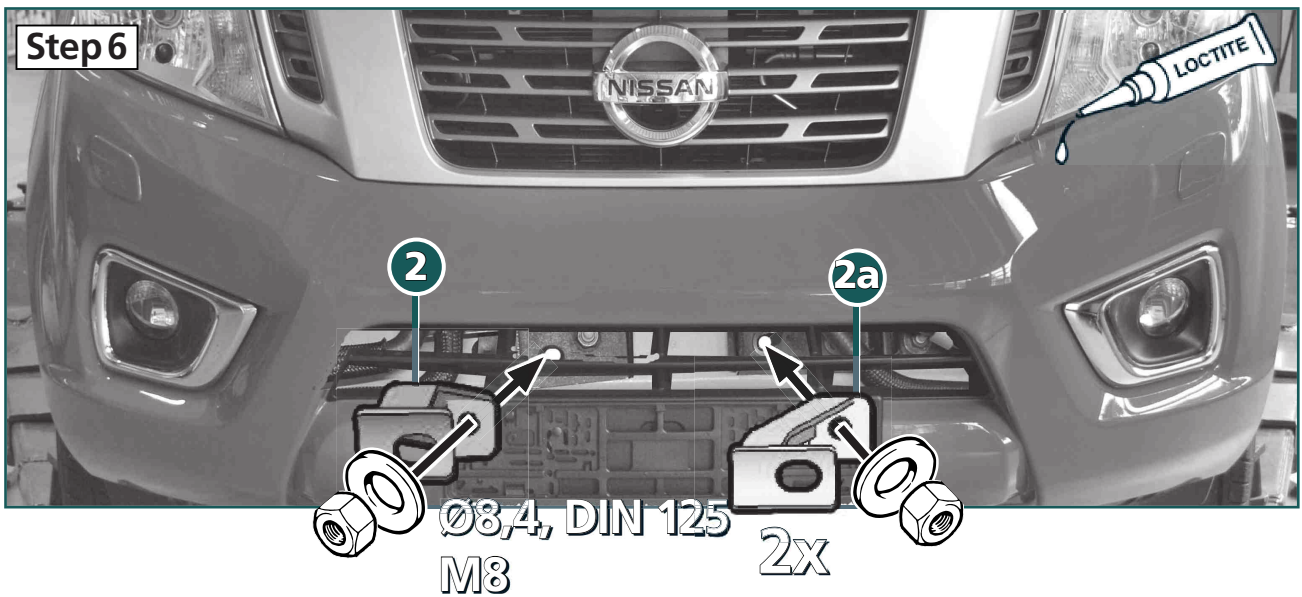
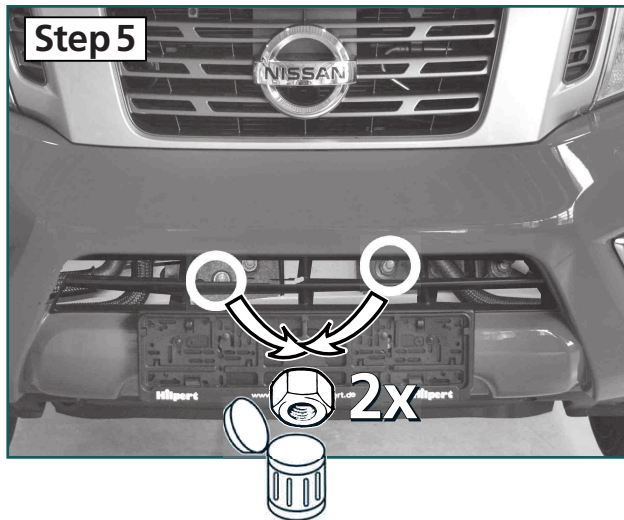


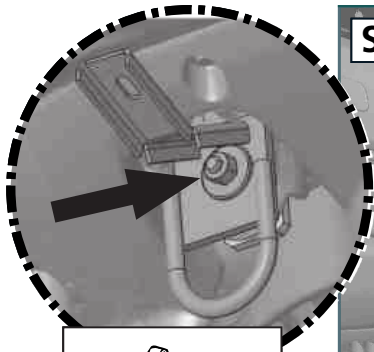
article no.:
 17L4313 (S) inox
 17L5313 black steel

Revision 5: 25.09.2019









M8 (A2):
21,4 Nm
M8:
25 Nm
M10:
50 Nm
M12:
87 Nm

