

# 18C 4013

## VW T6, Md. 2015

EU-pedestrian protection bar 60 mm with cross pipe 42 mm

EU-Personenschutzbügel 60 mm mit Querrohr 42 mm

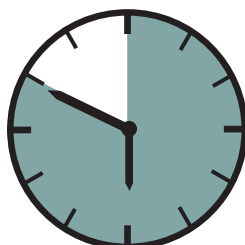
Protection avant, homologuée CEE, 60 mm, traverse 42 mm



\*Compatible with Automatic Cruise Control /Forward Collision Mitigation  
Kompatibel mit Abstandsregeltempomat /Auffahrvermeidungs-oder warnsystem  
compatible avec radar de régulation de distance/ freinage autonome d'urgence

# ASSEMBLY INSTRUCTION

## Montageanleitung • Instructions de montage



50 Minuten

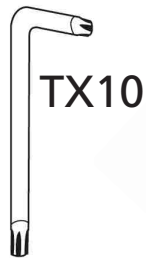
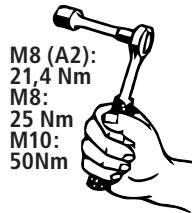
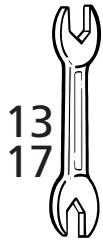
article no.:

18C4013 (S) inox

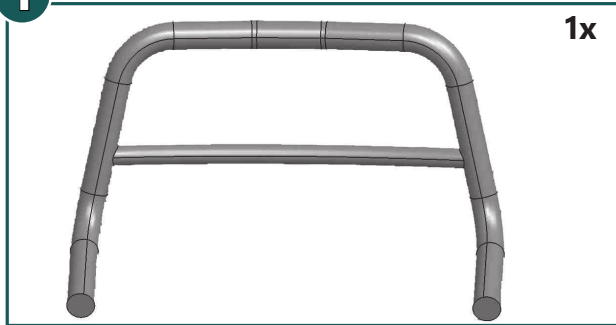
18C5013 black steel

Revision 4: 03.09.2019





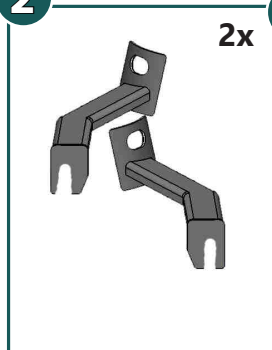
**1** 18C4013.1 / 18C5013.1



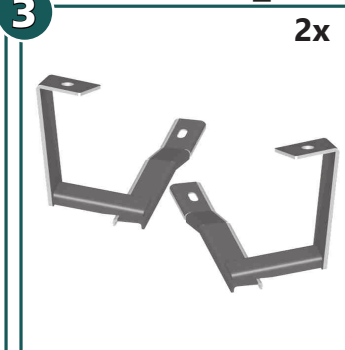
mounting kit: 18C9013

	M8x25; DIN 933 A2	2x
	M8x25; DIN 912 A2	2x
	Ø3,5 x 13; ähnl. DIN 7981B A2	2x
	M10; DIN 934 Zn	2x
	Ø 4,2; DIN 9021 A2	2x
	Ø 8,4; DIN 9021 A2	2x
	SW 13	2x

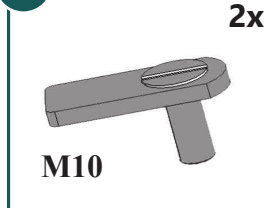
**2** 18C5020\_R  
18C5021\_L



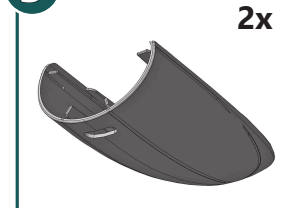
**3** 18C5022\_R  
/ 18C5023\_L



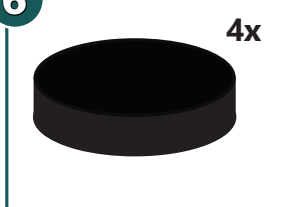
**4** 18C5056



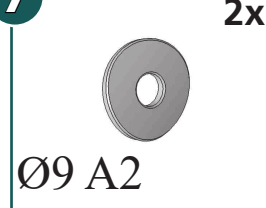
**5** 11F8043



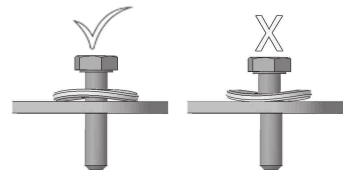
**6** 006009.1



**7** 005498



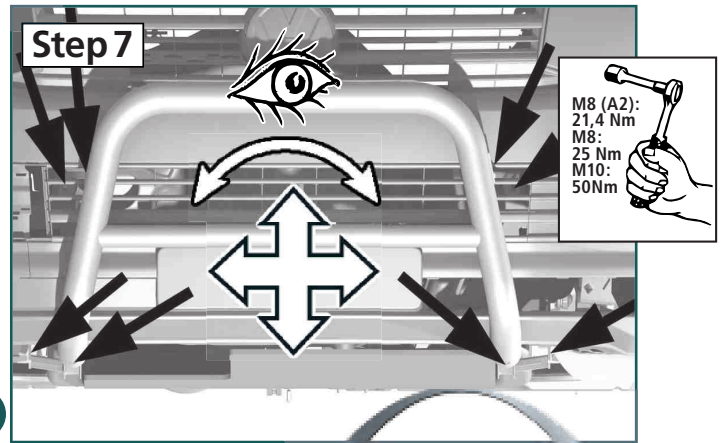
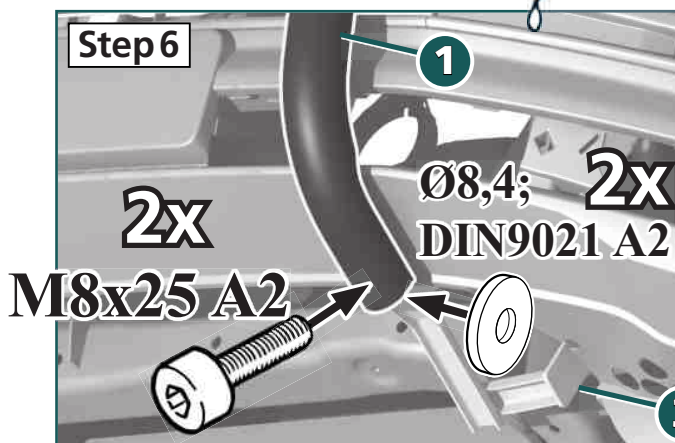
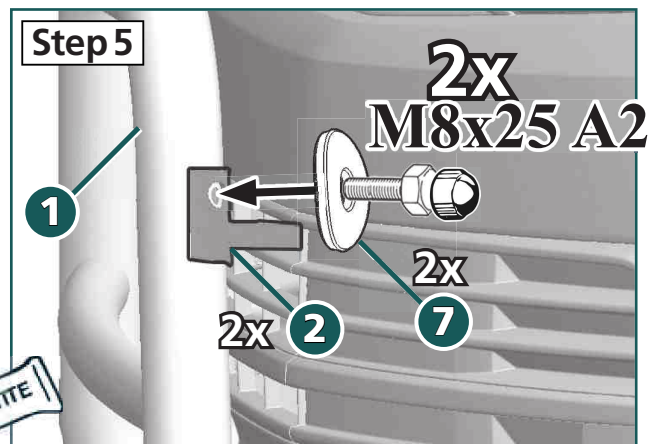
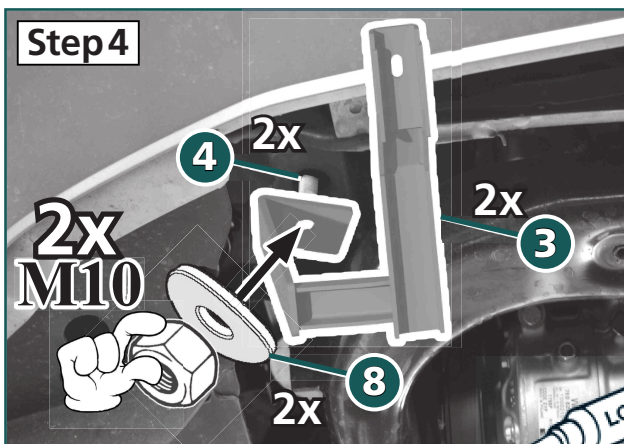
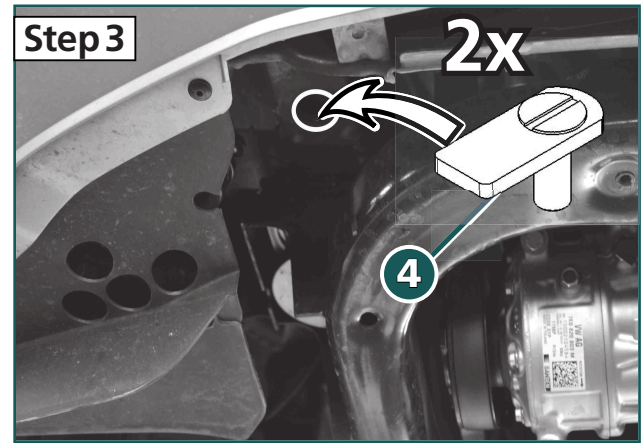
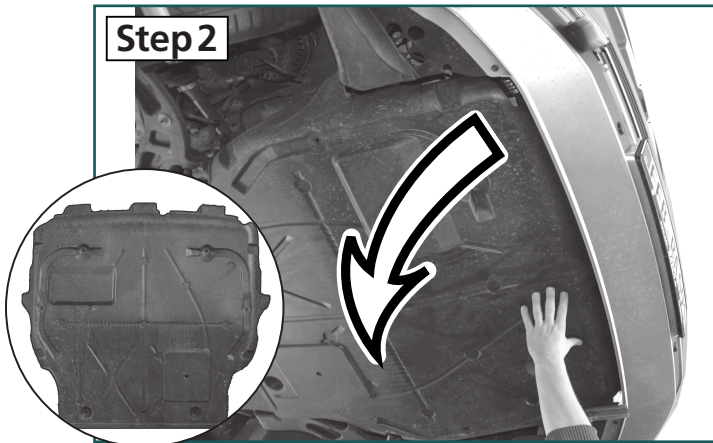
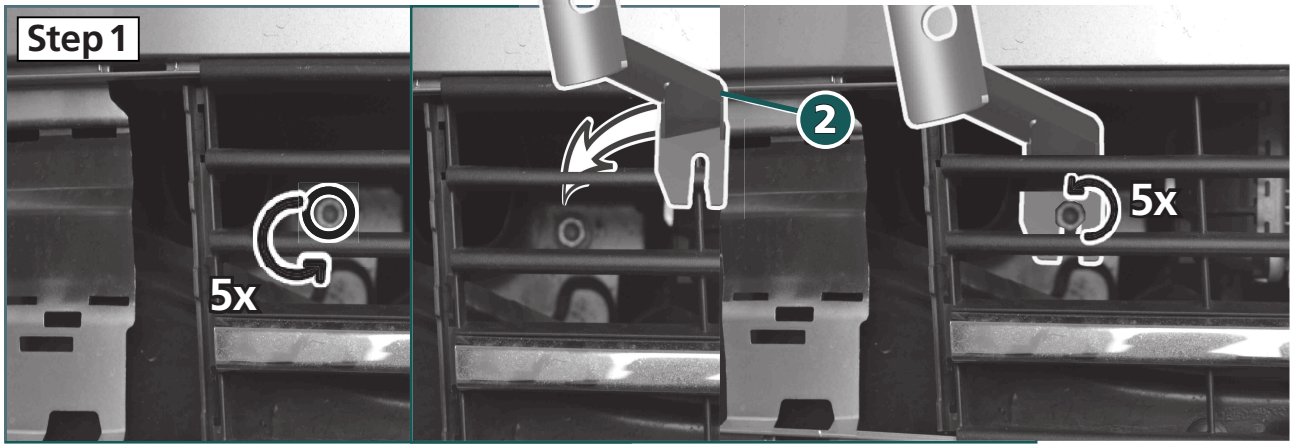
**8** 005493

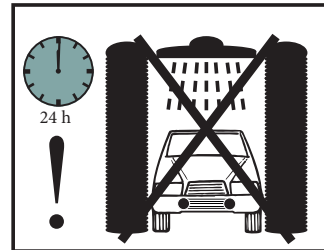
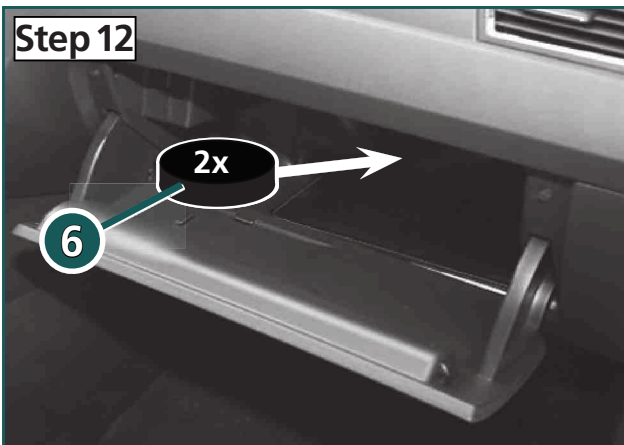
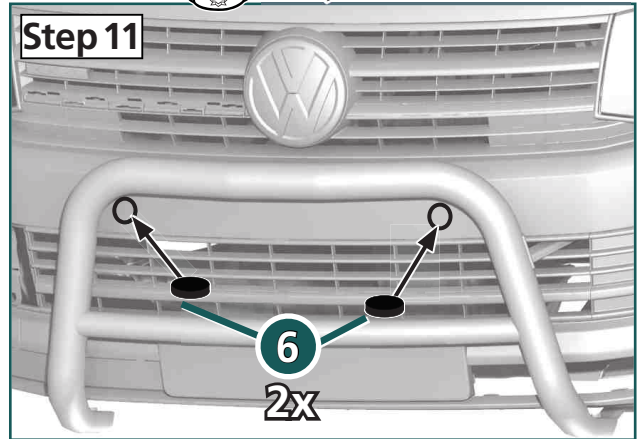
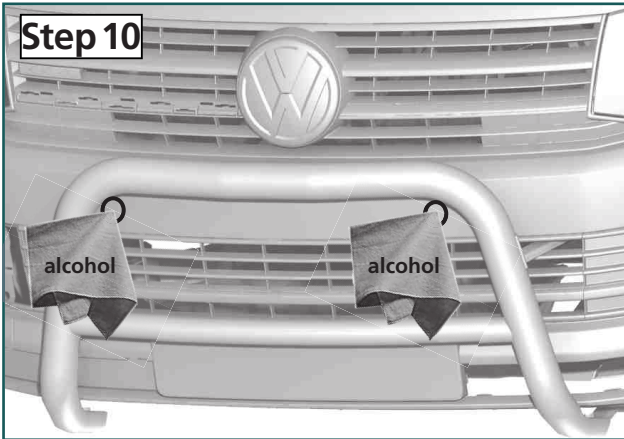
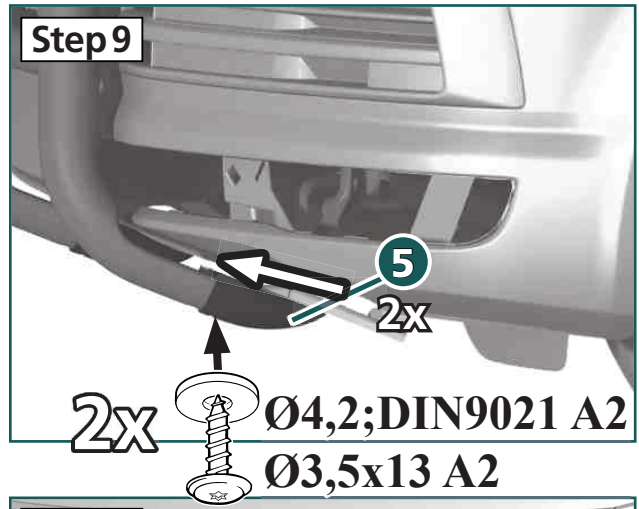
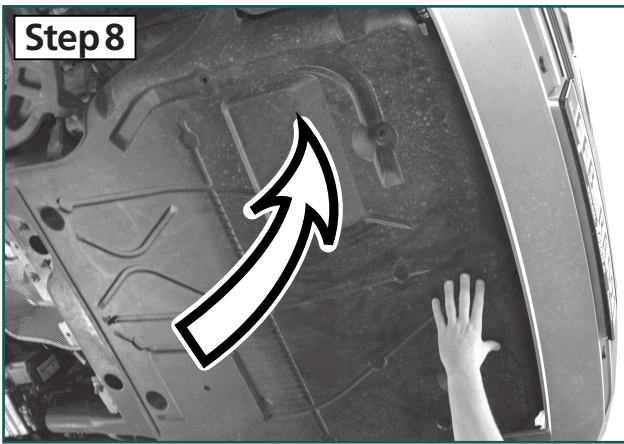


article no.:  
18C4013 (S) inox  
18C5013 black steel

Revision 4: 03.09.2019







Die Funktion des PDC ist eingeschränkt  
 The function of the PDC will be restricted  
 La fonction de la pdc est limitée  
 La función de la PDC se restringirá  
 Funktio PDC on rajoitettu  
 Funkce PDC bude omezeno  
 Funksjonen til PDC vil være begrenset  
 Funktionen för PDC kommer att begränsas

